



www.mawi-poland.pl

WITRYNA CUKIERNICZA

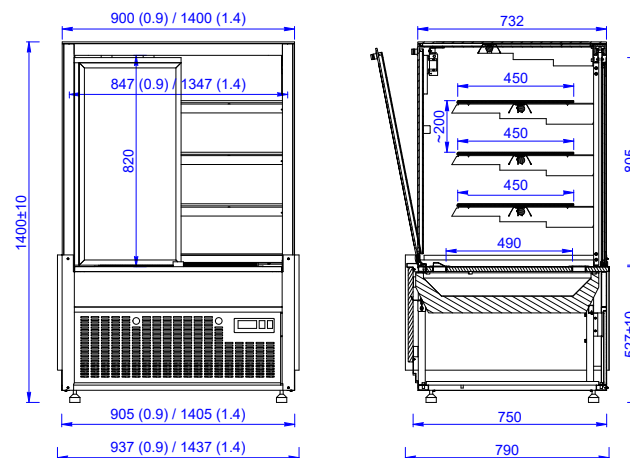
SONATA

WYPOSAŻENIE STANDARDOWE:

- wbudowany agregat chłodniczy
- oświetlenie LED górne i każdej półki
- szyby zespolone z czarnym sitodrukiem
- szyba frontowa uchylna na siłownikach
- wymienna obudowa - demontowalna bez użycia narzędzi
- obudowa z płyty laminowanej - możliwość wyboru koloru z wzornika Mawi
- stelaż i profile w kolorze czarnym, białym, złotym lub srebrnym - wg wzornika Mawi
- elektroniczny termostat z cyfrowym wyświetlaczem
- automatyczne odparowanie skroplin
- czynnik chłodniczy R290
- chłodzenie: obieg wymuszony

WYPOSAŻENIE OPCJONALNE:

DOSTĘPNA OPCJA	JEDNOSTKA
wersja pod zabudowę klienta dla długości 0.9 / 1.4 (bez obudowy)	kpl
obudowa Kronospan spoza wzornika Mawi dla długości 0.9 / 1.4	kpl
urządzenie w wersji neutralnej (bez chłodzenia z oświetleniem)	szt
wersja pod agregat zewnętrzny - bez agregatu z termostatem i zaworem rozprężnym pod R404a / R507	szt
system regulacji wilgotności	szt
wersja jezdna - komplet kół	kpl



+5 ... +15 °C

MODEL	WYMIARY [mm] (DŁ x GŁ x WYS)	PRACA W OTOCZENIU [°C/RH]	CZYNNIK CHŁODNICZY	POWIERZCHNIA EKSPOZYCJI [m ²]
SONATA 0.9	937 x 790 x 1400	+15 ... +25 / 60%	R290	1,56
SONATA 1.4	1437 x 790 x 1400	+15 ... +25 / 60%	R290	2,48



NAGRODA W KONKURSIE
INNOWACJA HANDLU