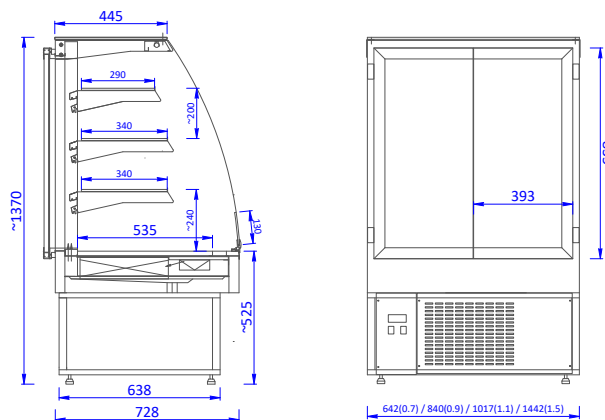




www.mawi-poland.pl



+5 ... +15 °C

MODEL	WYMIARY [mm] (DŁ x GŁ x WYS)	PRACA W OTOCZENIU [°C/RH]	CZYNNIK CHŁODNICZY	POWIERZCHNIA EKSPOZYCJI [m ²]
DOUBLE OPEN 0.7	642 x 728 x 1370	+15 ... +25 / 60%	R507	0,85
DOUBLE OPEN 0.9	842 x 728 x 1370	+15 ... +25 / 60%	R507	1,1
DOUBLE OPEN 1.1	1017 x 728 x 1370	+15 ... +25 / 60%	R507	1,34
DOUBLE OPEN 1.5	1442 x 728 x 1370	+15 ... +25 / 60%	R507	1,9

WITRYNA CUKIERNICZA

DOUBLE OPEN

WYPOSAŻENIE STANDARDOWE:

urządzenie samoobsługowe (bez szyby przedniej) z dostępem od strony obsługi (drzwi przeszklone ze szkłem zespolonym)

wbudowany agregat chłodniczy

oświetlenie LED górne i każdej półki

pod zabudowę klienta (bez obudowy)

wykonanie - stal nierdzewna

elektroniczny termostat z cyfrowym wyświetlaczem

automatyczne odparowanie kroplin

chłodzenie: obieg wymuszony

WYPOSAŻENIE OPCJONALNE:

DOSTĘPNA OPCJA	JEDNOSTKA
obudowa z płyty laminowanej - możliwość wyboru koloru z wzornika Mawi	kpl
urządzenie w wersji neutralnej (bez chłodzenia z oświetleniem)	szt
wersja pod agregat zewnętrzny - bez agregatu z termostatem i zaworem rozprężnym pod R404a / R507	szt
wersja jezdna - komplet kół	kpl
wersja lakierowana na kolor z Mawi RAL zamiast wersji nierdzewnej	kpl